

ИНСТРУКЦИЯ ПО УСТАНОВКЕ Умный порог CS SIMPLE



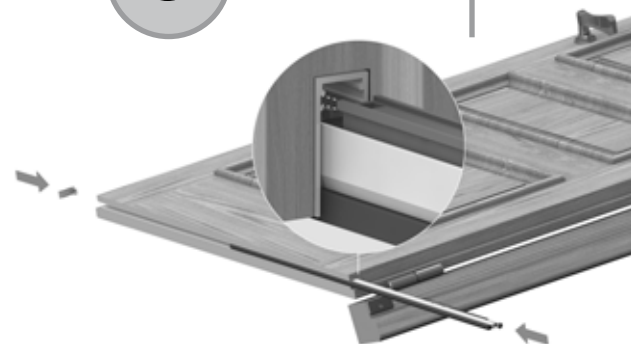
3 ИЗВЛЕЧЬ МЕХАНИЗМ ПОРОГА ИЗ ПРОФИЛЯ



4 ВСТАВИТЬ ПРОФИЛЬ В ПАЗ ДВЕРИ И ЗАКРЕПИТЬ САМОРЕЗАМИ



5 ВСТАВИТЬ МЕХАНИЗМ ПОРОГА И ТОРЦЕВУЮ ПЛАНКУ



6 НАВЕСИТЬ ДВЕРЬ НА ПЕТЛИ, УСТАНОВИТЬ ОТВЕТНУЮ ПЛАНКУ В КОРОБКУ И ОТРЕГУЛИРОВАТЬ ПРИЖИМ ПОРОГА К ПОЛУ



7 РЕГУЛИРОВКА ПРИЖИМА

